

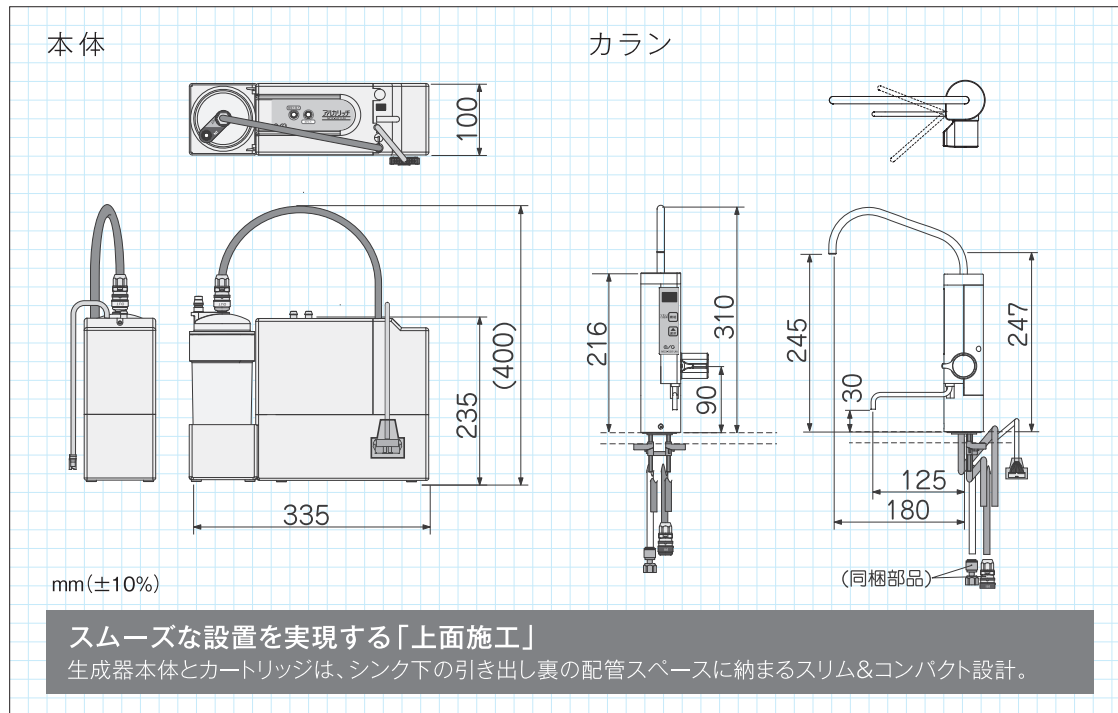
# 定格・仕様

販売名	アルカリッチ NDX-501LM	
電源	AC100V 2.0A 50/60Hz	
消費電力	180W(最大) 約3.6W(待機時)	
類別	機械器具 83 医療用物質生成器	
一般名称/医療機器分類	連続式電解水生成器/クラスII	
医療機器認証番号	228AFBZX00092000号 (管理医療機器)	
整水器本体	寸法	幅335mm×奥行100mm×高さ240mm
	重量	約3.6kg(満水時) 約3.2kg(乾燥時)
カートリッジ	寸法	Φ89mm(最大径)×高さ262mm
	重量	約1.2kg(満水時) 約0.8kg(乾燥時)
カラン	寸法	幅60mm×奥行190mm×高さ310mm(取付高)
給水仕様	カラン(レバー水栓)のレバー操作による開閉(給水管接続)	
給水用具・認証	自己認証製品 (NDX501-201609-01)	
電解方式	連続式電解方式(流量センサ内臓)	
連続使用最高水温・水圧	35℃ 0.5MPa(付属の減圧弁を必ず施工すること)	
電解 (電解水素水選択時)	吐水量 (付属の減圧弁施工時)	電解水素水:約3.2L/分 酸性水:約0.8L/分 (±10%)
	吐水比率	電解水素水:酸性水 4:1
	電解レベル	3段階(電解モード:流量追従(標準)+定電流) 計6段階
	連続使用可能時間	約30分(標準) 約10分(電解レベル強(3)、定電流モード設定時)
	電極洗浄	電解積算時間(5分)に応じた逆電洗浄
	電解槽寿命	1,200時間

浄水 カートリッジ (AR501K2)	ろ過流量	4.0L/分 ※0.1MPa時	
	最小動水圧	0.1MPa ※使用可能な最小動水圧	
	ろ材の種類	活性炭、セラミック、中空糸膜、不織布	
	浄水能力 ※1	遊離残留塩素	総ろ過水量 12,000L
		濁り	総ろ過水量 12,000L
		溶解性鉛	総ろ過水量 6,000L
		CAT(農薬)	総ろ過水量 6,000L
		2-MIB(カビ臭)	総ろ過水量 6,000L
		総トリハロメタン	総ろ過水量 6,000L
		クロロホルム	総ろ過水量 6,000L
ブロモジクロロメタン		総ろ過水量 6,000L	
ジブロモクロロメタン		総ろ過水量 6,000L	
ブロモホルム		総ろ過水量 6,000L	
テトラクロロエチレン	総ろ過水量 6,000L		
トリクロロエチレン	総ろ過水量 6,000L		
上記以外で除去出来る物質 ※2	鉄(微粒子) アルミニウム(中性)		
ろ材の交換時期の目安 ※3	1日3L使用した場合 約12ヶ月(遊離残留塩素) (除去対象物質によって交換時期は異なります。また、使用水量、水質、水圧によって交換時期の目安が短くなることがあります)		
カルシウム添加	なし ※オプション品の取付けにより可能(電解補助剤)		
保護装置	電流ヒューズ 6.3A(基板上に実装)		

※1 家庭用浄水器試験方法(JIS S 3201)に準拠した試験で除去率80%の値。濁りについては50%の値。  
 ※2 浄水器協会(JWPA)で定められた規格基準(JWPAS B基準)に従った試験によるもので、浄水能力を規定しているものではありません。  
 ※3 本器の性能を維持するために、1年1回のカートリッジ交換が必要です。

# 製品寸法



## ■使用上のご注意

初めて飲用する場合、中性に近いpHで少量から飲用してください。  
 電解水素水(アルカリイオン水)をお使いになる場合には次のことにご注意ください。

- 医薬品を生成水で併飲しないでください。
- 腎臓に障害がある人は、飲用前に医師に相談してください。また腎不全やカリウム排泄障害などの腎疾患の人は、生成水を飲用しないでください。
- 医師の治療を受けている人や、身体に異常を感じている場合は、飲用前に医師に相談してください。
- pH10以上は飲用不可であり、直接飲用しないでください。
- 飲用して身体に異常を感じたとき、または、飲用し続けても症状に改善がみられないときは、医師に相談してください。

酸性水をお使いになる場合には次のことにご注意ください。

- 肌の弱い方やアレルギー体質の方は使用前に医師に相談してください。
- 酸性水を使用して肌に異常を感じたときは、使用を中止し医師に相談してください。

必ず飲用適の水(安全な水道水など)を使用してください。

【本カタログについて】

- 本カタログに記載されている内容は予告なく変更する場合がございます。ご了承ください。
- 製品の色等は印刷のため実物と若干異なる場合がございます。
- 本カタログに対してご質問等ございましたら、OSGまたは販売代理店までお問い合わせください。
- OSG製品の最新情報はOSGのホームページでもご覧いただけます。
- 本カタログの全てまたは一部を、他の印刷物やWeb上に無断転載することは固く禁じます。